

**МІНІСТЕРСТВО ОСВІТИ І НАУКИ УКРАЇНИ
ХАРКІВСЬКИЙ НАЦІОНАЛЬНИЙ АВТОМОБІЛЬНО-
ДОРОЖНІЙ УНІВЕРСИТЕТ**

ОСВІТНЬО-ПРОФЕСІЙНА ПРОГРАМА

«ХІМІЧНІ ТЕХНОЛОГІЇ В БУДІВНИЦТВІ»

Першого (бакалаврського) рівня вищої освіти

(назва рівня вищої освіти)

за спеціальністю 161 Хімічні технології та інженерія

(код та найменування спеціальності)

галузь знань 16 Хімічна та біоінженерія

(шифр та назва галузі знань)

кваліфікація бакалавр з хімічних технологій в будівництві

(назва кваліфікації)

ЗАТВЕРДЖЕНО

ВЧЕНОЮ РАДОЮ ХНАДУ

протокол № _____ від « » _____ 2021 р.

Голова вченої ради

_____ В.О. Богомолів

Освітня програма вводиться в дії з 202__ р.

наказ № _____ від « » _____ 2021 р.

Ректор _____ В.О. Богомолів

Харків, 2021

ПЕРЕДМОВА

1. Розроблено проектною групою:

Ненастіна Тетяна Олександрівна, завідувач кафедри хімії та хімічної технології, _____, гарант ОП.

Хоботова Еліна Борисівна, професор кафедри хімії та хімічної технології _____

Єгорова Лілія Михайлівна, доцент кафедри хімії та хімічної технології _____

2. Рекомендовано методичною комісією дорожньо-будівельного факультету
Протокол № __ від « » _____ 202 __ р.

3. Схвалено Методичною радою
Протокол № __ від « » _____ 202 __ р.

4. Рецензенти:

ім'я та прізвище, посада, організація, _____
ім'я та прізвище, посада _____ підпис

1. ПРОФІЛЬ ОСВІТНЬОЇ ПРОГРАМИ

1–Загальна інформація	
Повна назва закладу вищої освіти та кафедри, відповідальної за реалізацію ОП	Харківський національний автомобільно-дорожній університет, кафедра хімії та хімічної технології
Ступінь вищої освіти та назва кваліфікації мовою оригіналу	Ступінь – бакалавр Освітня кваліфікація – бакалавр з хімічних технологій та інженерії Bachelor of Chemical Technology and Engineering
Рівень вищої освіти	Перший (бакалаврський) рівень
Форми навчання	Інституційна, індивідуальна, дуальна, змішана
Офіційна назва освітньої програми	Хімічні технології в будівництві
Тип диплому та обсяг освітньої програми	Диплом бакалавра, одиничний, 240 кредитів ЄКТС, термін навчання 3 роки 10 місяців
Наявність акредитації	немає
Цикл/рівень	НРК України – 6 рівень, FQ-THAT – перший цикл, EQF-LLL – 6 рівень
Передумови	1. Наявність повної загальної середньої освіти. 2. Наявність освітньо-кваліфікаційного рівня «молодший спеціаліст» (ступень – молодший бакалавр) із спорідненої спеціальності.
Мова(и) викладання	Українська
Термін дії освітньої програми	Програма вводиться в дію з 1 вересня 2022 р. до наступного перегляду
Інтернет-адреса постійного розміщення опису освітньої програми	www.khadi.kharkov.ua
2 – Мета освітньої програми	
Метою програми є підготовки висококваліфікованих бакалаврів з хімічних технологій в будівництві, зі сформованим комплексом знань, умінь та навичок, загальних і спеціальних компетенцій для застосування в професійній діяльності у сфері хімічних технологій та інженерії в галузі будівництва, що передбачає застосування теорій та методів наук, пов'язаних з хімічними технологіями, які характеризуються міждисциплінарністю, здатність розв'язувати спеціалізовані задачі та практичні проблеми, пов'язані з використанням хімічних речовин у будівництві та розробкою, виробництвом та дослідженням матеріалів та виробів на їх основі а також відповідних технологічних процесів в будівництві.	
3 – Характеристика освітньої програми	
Предметна область (галузь знань, спеціальність)	Галузь знань – Хімічна та біоінженерія Спеціальність – Хімічні технології та інженерія <i>Об'єкти вивчення та діяльності</i> – технологічні процеси і апарати сучасних хімічних виробництв. <i>Цілі навчання</i> – підготовка фахівців здатних розв'язувати складні спеціалізовані задачі та практичні проблеми хімічних технологій та інженерії, що характеризуються комплексністю та

	<p>невизначеністю умов.</p> <p><i>Теоретичний зміст предметної області</i> – поняття, категорії, концепції, принципи хімічних технологій, процесів та апаратів хімічних виробництв.</p> <p><i>Методи, методики та технології:</i> фізико-хімічні методи, моделювання та проектування хімічних процесів та апаратів, організаційно-технологічне забезпечення.</p> <p><i>Інструменти та обладнання:</i> пристрої та прилади для аналізу сировини, проміжних і цільових продуктів, контрольного-вимірювальне обладнання, спеціалізоване технологічне обладнання, спеціалізоване програмне забезпечення.</p>
Орієнтація освітньої програми	Освітньо-професійна, програма базується на загальновідомих положеннях і результатах сучасних наукових досліджень у галузі хімії і спрямована на забезпечення системної підготовки фахівців, здатних вирішувати практичні проблеми і спеціалізовані задачі на підприємствах хімічної технології.
Основний фокус освітньої програми та спеціалізації	Загальна програма: Хімічні технології в будівництві. Акцент робиться на поєднанні хіміко-технологічного, інженерного мислення і практики в рамках культури інновацій, в яких реалізуються нові наукові технології, що є основою технічного прогресу. Особлива увага приділяється підготовці бакалаврів в області хімічних технологій в будівництві, розвитку професійного самовдосконалення, творчого мислення у пошуку нових матеріалів для будівельної галузі та технологій їх одержання.
Особливості програми	<ul style="list-style-type: none"> – унікальність освітньої програми обумовлена її пріоритетною орієнтацією на формування компетентностей роботи дорожньо-будівельної галузі; – залучення до викладання навчальних дисциплін експертів галузі; – проведення практики здобувачів на виробництвах галузі; – можливість участі у програмах академічної мобільності.
4 – Придатність випускників до працевлаштування та подальшого навчання	
Придатність до працевлаштування	<p>Випускник є придатним для працевлаштування на підприємствах, в організаціях та установах, що функціонують в галузі хімічних технологій та інженерії, Зв освітніх закладах, науково-дослідних та проектних інститутах.</p> <p>Професії та професійні назви робіт згідно з чинною редакцією Національного класифікатора України ДК 003:2010:</p> <p>3111 лаборанти та техніки, пов'язані з хімічними та фізичними дослідженнями;</p> <p>3116 лаборанти та техніки в хімічному виробництві.</p>
Академічні права випускників, подальше навчання	<p>Мають право продовжити навчання на другому (магістерському) рівні вищої освіти.</p> <p>Набуття додаткових кваліфікацій в системі післядипломної освіти.</p>
5 – Викладання та оцінювання	
Викладання та навчання	Методи викладання залежать від форми навчання (очне, заочне, дистанційне навчання): лекції; лабораторні роботи; практичні заняття; самостійна робота з можливістю консультацій з викладачем; наукові семінари; практикуми або тренінги;

	заняття з розв'язання проблем; демонстраційні класи; інформаційно-комунікаційні технології; атестаційний іспит; стажування/практика; практика на робочому місці (виробнича практика); науково-дослідна практика; дистанційне навчання (на основі паперових носіїв або на основі ІКТ), а також передбачаються дуальна та інклюзивна форми навчання. Усім учасникам освітнього процесу своєчасно надається доступна і зрозуміла інформація щодо цілей, змісту та програмних результатів навчання, порядку та критеріїв оцінювання в межах окремих освітніх компонентів.
Оцінювання	Оцінювання навчальних досягнень здобувачів здійснюється за національною шкалою (відмінно, добре, задовільно, незадовільно; зараховано, незараховано); 100-бальною шкалою та шкалою ECTS (A, B, C, D, E, FX, F). Поточний контроль – захист практичних робіт, тестовий контроль, усне опитування, оцінювання доповідей на семінарських заняттях, захист звіту з практики. Підсумковий контроль – екзамени та заліки з урахуванням накопичених балів поточного контролю, захист курсових робіт. Атестація – атестаційний іспит.
Обсяг кредитів ЄКТС, необхідних для здобуття бакалаврського ступеня вищої освіти	– на основі повної загальної середньої освіти становить 240 кредитів ЄКТС; – на основі ступеня «молодший бакалавр» (освітньо-кваліфікаційного рівня «молодший спеціаліст») заклад вищої освіти має право визнати та б перезарахувати не більше 120 кредитів ЄКТС, отриманих у межах попередньої освітньої програми

6 – Програмні компетентності	
Інтегральна компетентність	K1. Здатність вирішувати складні спеціалізовані задачі та практичні проблеми хімічних технологій та інженерії, що передбачає застосування теорій та методів хімічних технологій та інженерії і характеризується комплексністю та невизначеністю умов.
Загальні компетентності (ЗК)	ЗК1. Здатність до абстрактного мислення, аналізу та синтезу. ЗК2. Здатність застосовувати знання у практичних ситуаціях. ЗК3. Знання та розуміння предметної області та розуміння професійної діяльності. ЗК4. Здатність спілкуватися державною мовою як усно, так і письмово. ЗК5. Здатність спілкуватися іноземною мовою. ЗК6. Прагнення до збереження навколишнього середовища та здійснення безпечної діяльності. ЗК7. Здатність реалізувати свої права і обов'язки як члена суспільства, усвідомлювати цінності громадянського (вільного демократичного) суспільства та необхідність його сталого розвитку, верховенства права, прав і свобод людини і громадянина в Україні. ЗК8. Здатність зберігати та примножувати моральні, культурні, наукові цінності і досягнення суспільства на основі розуміння історії та закономірностей розвитку галузі, її місця у загальній системі знань про природу і суспільство та у розвитку

<p>Фахові компетентності спеціальності (ФК)</p>	<p>суспільства.</p> <p>ФК1. Здатність використовувати положення і методи фундаментальних наук для вирішення професійних задач.</p> <p>ФК2. Здатність використовувати методи спостереження, опису, ідентифікації, класифікації об'єктів хімічної технології та промислової продукції.</p> <p>ФК3. Здатність проектувати хімічні процеси з урахуванням технічних, законодавчих та екологічних обмежень.</p> <p>ФК4. Здатність використовувати сучасні матеріали, технології і конструкції апаратів в хімічній інженерії.</p> <p>ФК5. Здатність обирати і використовувати відповідне обладнання, інструменти та методи для контролю та керування технологічних процесів хімічних виробництв.</p> <p>ФК6. Здатність використовувати обчислювальну техніку та інформаційні технології для вирішення складних задач і практичних проблем в галузі хімічної інженерії.</p> <p>ФК7. Здатність враховувати комерційний та економічний контекст при проектуванні хімічних виробництв.</p> <p>ФК8. Здатність оформлювати технічну документацію, згідно з чинними вимогами.</p> <p>ФК9. Здатність використовувати фізико-хімічні закони, аналітичні та інструментальні методи аналізу, безпечного поводження з хімічними матеріалами, з урахуванням їх фізичних та хімічних властивостей, у тому числі, небезпек, пов'язаних з їх використанням.</p> <p>ФК10. Здатність використовувати знання про будову в'язучих речовин, їх хімічні властивості для розуміння властивостей будівельних матеріалів, механізмів хімічних процесів в технології отримання і твердіння в'язучих речовин.</p> <p>ФК11. Володіти технологією, методами удосконалення технологічних процесів будівництва, експлуатації, обслуговування, ремонту і реконструкції автомобільних доріг та аеродромів, виробництва та використання дорожньобудівельних матеріалів, виробів і конструкцій.</p>
<p>7 – Програмні результати навчання</p>	
	<p>ПР01. Знати математику, фізику і хімію на рівні, необхідному для досягнення результатів освітньої програми.</p> <p>ПР02. Коректно використовувати у професійній діяльності термінологію та основні поняття хімії, хімічних технологій, процесів і обладнання виробництв хімічних речовин та матеріалів на їх основі.</p> <p>ПР03. Знати і розуміти механізми і кінетику хімічних процесів, ефективно використовувати їх при проектуванні і вдосконаленні технологічних процесів та апаратів хімічної промисловості.</p> <p>ПР04. Здійснювати якісний та кількісний аналіз речовин неорганічного та органічного походження, використовуючи відповідні методи загальної та неорганічної, органічної, аналітичної, фізичної та колоїдної хімії.</p> <p>ПР05. Розробляти і реалізовувати проекти, що стосуються технологій та обладнання хімічних виробництв, беручи до уваги цілі, ресурси, наявні обмеження, соціальні та економічні аспекти та ризики.</p>

	<p>ПР06. Розуміти основні властивості конструкційних матеріалів, принципи та обмеження їх застосування в хімічній інженерії.</p> <p>ПР07. Обирати і використовувати відповідне обладнання, інструменти та методи для вирішення складних задач хімічної інженерії, контролю та керування технологічних процесів хімічних виробництв.</p> <p>ПР08. Використовувати сучасні обчислювальну техніку, спеціалізоване програмне забезпечення та інформаційні технології для розв'язання складних задач і практичних проблем у галузі хімічної інженерії, зокрема, для розрахунків устаткування і процесів хімічних виробництв.</p> <p>ПР09. Знати основні фактори техногенного впливу на навколишнє середовище і основні методи захисту довкілля.</p> <p>ПР10. Забезпечувати безпеку персоналу та навколишнього середовища під час професійної діяльності у сфері хімічної інженерії.</p> <p>ПР11. Обговорювати результати професійної діяльності з фахівцями та нефахівцями, аргументувати власну позицію.</p> <p>ПР12. Вільно спілкуватися з професійних питань усно і письмово державною та іноземною мовами.</p> <p>ПР13. Розуміти принципи права і правові засади професійної діяльності.</p> <p>ПР14. Розуміти сучасні технології виробництв будівельних матеріалів та тенденцій їх розвитку.</p> <p>ПР15. Уміти обґрунтувати прийняття раціональних технічних рішень на підставі принципів найкращого використання сировини, матеріалів та енергії, вирішувати проблеми утилізації та рекуперації відходів, обґрунтувати вибір оптимальних технологічних параметрів, виконувати необхідні розрахунки та обирати відповідні елементи технологічної апаратури та спеціального оснащення.</p> <p>ПР16. Уміти розраховувати основні характеристики хіміко-технологічного процесу в технологіях виробництва будівельних матеріалів, виконувати матеріальні розрахунки, обирати раціональну схему виробництва продукту, оцінювати технологічну ефективність виробництва.</p> <p>ПР17. Уміти здійснювати техніко-економічне обґрунтування хімічного виробництва, володіти методами удосконалення технологічного процесу, розуміти теоретичні та практичні підходи до створення та керування виробництвом.</p>
8 – Ресурсне забезпечення реалізації програми	
Кадрове забезпечення	Відповідає кадровим вимогам щодо забезпечення провадження освітньої діяльності у сфері вищої освіти, що затверджені Постановою Кабінету Міністрів України «Про затвердження Ліцензійних умов провадження освітньої діяльності закладів освіти» від 30.12.2015 р. № 1187 (зі змінами, внесеними згідно з Постановою КМУ № 365 від 24.03.2021 р.).
Матеріально-технічне забезпечення	Відповідає технологічним вимогам щодо матеріально-технічного забезпечення освітньої діяльності у сфері вищої освіти, що затверджені Постановою Кабінету Міністрів України «Про затвердження Ліцензійних умов провадження освітньої діяльності закладів освіти» від 30.12.2015 р. № 1187 (зі

	змiнами, внесеними згiдно з Постановою КМУ № 365 вiд 24.03.2021 р.).
Інформаційне та навчально-методичне забезпечення	<p>Вiдповiдає технологiчним вимогам щодо навчально-методичного та інформаційного забезпечення освітньої діяльності у сфері вищої освіти, що затверджені Постановою Кабiнету Міністрів України «Про затвердження Ліцензійних умов провадження освітньої діяльності закладів освіти» вiд 30.12.2015 р. № 1187 (зi змiнами, внесеними згiдно з Постановою КМУ № 365 вiд 24.03.2021 р.).</p> <p>Освітня програма повністю забезпечена навчально-методичним комплексом з усіх навчальних компонентів, наявність яких представлена у модульному середовищі освітнього процесу Харківського національного автомобільно-дорожнього університету: навчального сайту (dl.khadi.kharkov.ua), файлового архіву ХНАДУ (files.khadi.kharkov.ua) та репозитарію (https://dspace.khadi.kharkov.ua/dspace/). Використання фонду наукових бібліотек ВНЗ м. Харкова, в т.ч. наукової бібліотеки ХНАДУ; Харківської державної наукової бібліотеки ім. В. Г. Короленка; Національної бібліотеки України ім. В.І.Вернадського; Інтернет ресурсів та авторських розробок науково-педагогічних працівників ХНАДУ. Вільний доступ до періодичних електронних видань зі спеціальності та до міжнародних наукометричних баз.</p> <p>ЗВО має офіційний сайт ХНАДУ (www.khadi.kharkov.ua), на якому розміщено основну інформацію про його діяльність (структуру, ліцензії та сертифікати про акредитацію, адміністративну, фінансову, навчальну, наукову, міжнародну діяльність, внутрішню систему забезпечення якості освіти, правила прийому, контактну інформацію).</p>
9 – Академічна мобільність	
Національна кредитна мобільність	Індивідуальна академічна мобільність реалізується у рамках двосторонніх договорів між ХНАДУ та технічними університетами України про встановлення науково-освітнянських відносин для задоволення потреб розвитку освіти і науки. У рамках договорів реалізується підвищення кваліфікації викладачів; участь здобувачів та викладачів у Міжнародних та Всеукраїнських конференціях і семінарах.
Міжнародна кредитна мобільність	Програма розвиває перспективи участі та стажування у науково-дослідних проектах та програмах академічної мобільності за кордоном. Виконується в активному дослідницькому середовищі. На основі двохсторонніх договорів між Харківським національним автомобільно-дорожнім університетом і ЗВО зарубіжних країн реалізується участь здобувачів у Міжнародних конференціях; стажування здобувачів за програмою Erasmus+K1.
Навчання іноземних здобувачів вищої освіти	Для іноземних громадян можливо навчання англійською мовою при вивченні освітнього компоненту «Українська мова як іноземна».

2. ПЕРЕЛІК КОМПОНЕНТІВ ОСВІТНЬОЇ ПРОГРАМИ ТА ЇХ ЛОГІЧНА ПОСЛІДОВНІСТЬ

2.1 Перелік компонентів ОП

Код	Компоненти освітньої програми (навчальні дисципліни, курсові проекти (роботи), практики, кваліфікаційна робота)	Кількість кредитів	Форма підсумк. контролю
1	2	3	4
Обов'язкові компоненти ОП			
<i>Дисципліни гуманітарної та соціально-економічної підготовки</i>			
ОК 1	Іноземна мова (за професійним спрямуванням)	7	зал., зал., екз.
ОК 2	Історія та культура України	3	залік
ОК 3	Філософія	3	екзамен
ОК 4	Українська мова (за професійним спрямуванням)	3	екзамен
<i>Дисципліни природничо-наукової (загально-економічної) підготовки</i>			
ОК 5	Загальна та неорганічна хімія	11	екзамен
ОК 6	Вища математика	8	екзамен, залік
ОК 7	Фізика	4	екзамен
ОК 8	Інформатика	3	залік
ОК 9	Екологія	3	залік
ОК 10	Органічна хімія	8	залік, екзамен
<i>Дисципліни професійної підготовки</i>			
ОК 11	Вступ до фаху	3	залік
ОК 12	Інженерна та комп'ютерна графіка	5	екзамен, залік
ОК 13	Загально-хімічна навчальна практика	4	залік
ОК 14	Біогеохімія	5	залік
ОК 15	Технологія безвідходного виробництва	5	екзамен
ОК 16	Фізична хімія	8	екзамен
ОК 17	Технології конструкційних матеріалів та матеріалознавство	5	екзамен
ОК 18	Ґрунтознавство та механіка ґрунтів	6	екзамен
ОК 19	Навчальна практика	6	залік
ОК 20	Процеси і апарати хімічних технологій	9	екзамен
ОК 21	Хімія високомолекулярних сполук	5	екзамен
ОК 22	Сучасні дорожньо-будівельні матеріали та технології їх виготовлення	5	екзамен
ОК 23	Аналітична хімія	7	залік, екзамен
ОК 24	Радіоекологія і основи токсикології	8	залік, екзамен
ОК 25	Корозія конструкційних матеріалів	5	залік, екзамен
ОК 26	Колоїдна хімія	4	екзамен
ОК 27	Будівельне матеріалознавство	6	екзамен
ОК 28	Ресурсозбереження в хімічних технологіях	3	залік
ОК 29	Охорона праці	3	екзамен

ОК 30	Інструментальні методи хімічного аналізу	5	екзамен
ОК 31	Виробнича практика	6	екзамен
ОК 32	Економіка будівництва	3	залік
ОК 33	Опір матеріалів	4	залік
ОК 34	Гідравліка, гідрологія, гідрометрія	3	залік
ОК 35	Будівельні конструкції	3	залік
ОК 36	Атестаційний іспит	-	екзамен
Загальний обсяг обов'язкових компонентів:			180
Вибіркові компоненти ОП			
<i>Дисципліни гуманітарної та соціально-економічної підготовки</i>			
ВД 1	Вибіркова дисципліна 1	3	залік
ВД 2	Вибіркова дисципліна 2	3	залік
ВД 3	Вибіркова дисципліна 3	3	залік
ВД 4	Вибіркова дисципліна 4	3	залік
<i>Дисципліни природничо-наукової (фундаментальної) підготовки</i>			
ВД 5	Вибіркова дисципліна 5	3	залік
ВД 6	Вибіркова дисципліна 6	3	залік
ВД 7	Вибіркова дисципліна 7	6	залік
ВД 8	Вибіркова дисципліна 8	3	залік
ВД 9	Вибіркова дисципліна 9	3	залік
<i>Дисципліни професійної підготовки</i>			
ВД 10	Вибіркова дисципліна 10	3	залік
ВД 11	Вибіркова дисципліна 11	4	залік
ВД 12	Вибіркова дисципліна 12	5	залік
ВД13	Вибіркова дисципліна 13	7	залік
ВД 14	Вибіркова дисципліна 14	3	залік
ВД 15	Вибіркова дисципліна 15	4	залік
ВД 16	Вибіркова дисципліна 16	5	залік
	Фізичне виховання (факультатив без кредитів)	-	залік
Загальний обсяг вибірових компонентів:			60
ЗАГАЛЬНИЙ ОБСЯГ ОСВІТНЬОЇ ПРОГРАМИ			240

2.2 Рекомендований перелік вибірових дисциплін професійно-орієнтованого спрямування

№ п/п	Найменування дисципліни	Кількість кредитів
1	2	3
<i>Дисципліни гуманітарної та соціально-економічної підготовки</i>		
ВД 1	Правознавство	3
	Страховання	
	Менеджмент	
ВД 2	Соціально-політологічні проблеми сучасного суспільства	3
	Політологія	
	Соціологія	
ВД 3	Економічна теорія	3
	Економіка підприємств	
	Інноваційне підприємництво та управління стартап проектами	
ВД 4	Психологія	3
	Психологія спілкування	

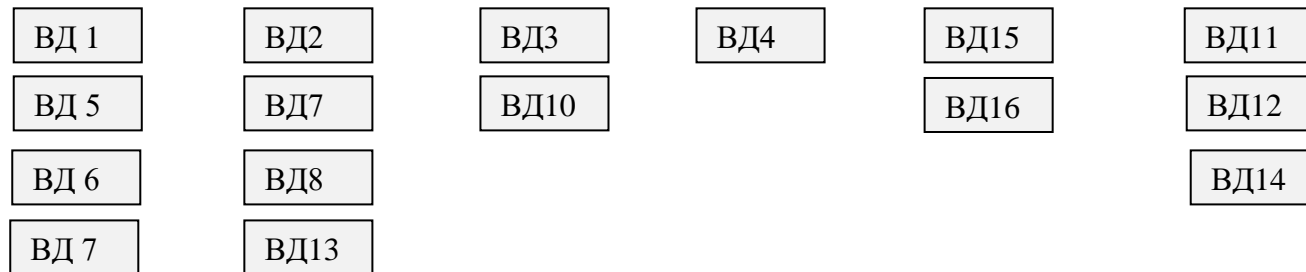
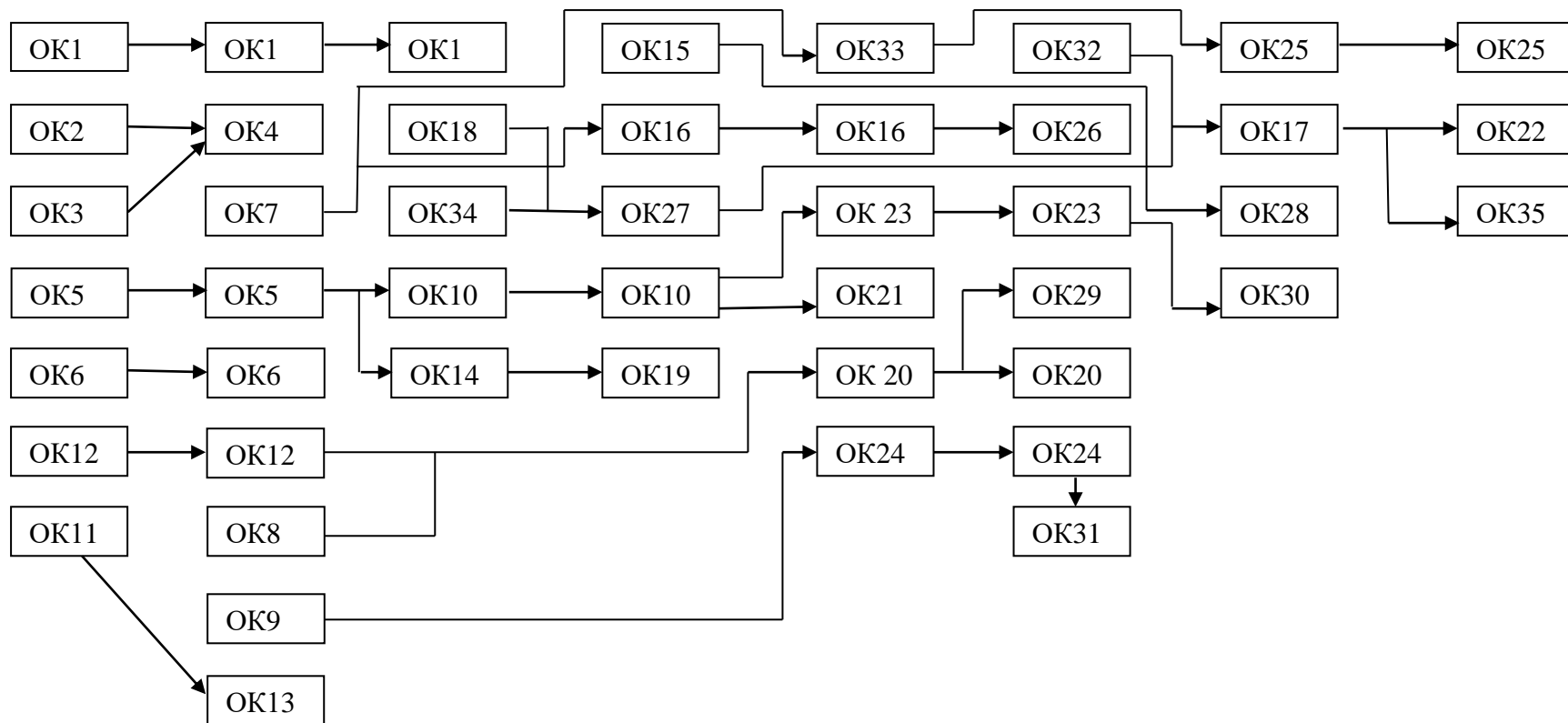
	Управління інноваціями	
<i>Дисципліни природничо-наукової (фундаментальної) підготовки</i>		
ВД 5	Фізика (за професійним спрямуванням)	3
	Фізико-хімічна механіка дорожньо-будівельних матеріалів	
	Вибіркова дисципліна природничо-наукової (фундаментальної) підготовки із загальноуніверситетського пулу	
ВД 6	Інформатика (за професійним спрямуванням)	3
	Комп'ютерні технології статистичної обробки інформації	
	Вибіркова дисципліна природничо-наукової (фундаментальної) підготовки із загальноуніверситетського пулу	
ВД 7	Вища математика (спецкурс)	6
	Математична обробка підсумків вимірювання	
	Вибіркова дисципліна природничо-наукової (фундаментальної) підготовки із загальноуніверситетського пулу	
ВД 8	Основи наукових досліджень	3
	Інтелектуальний аналіз даних	
	Вибіркова дисципліна природничо-наукової (фундаментальної) підготовки із загальноуніверситетського пулу	
1	2	3
ВД 9	Геологія і геоморфологія	3
	Інженерна геологія	
	Вибіркова дисципліна природничо-наукової (фундаментальної) підготовки із загальноуніверситетського пулу	
<i>Дисципліни професійної підготовки</i>		
ВД 10	Контроль якості будівельних матеріалів	3
	Сертифікація продукції в дорожній галузі	
	Вибіркова дисципліна професійної підготовки із загальноуніверситетського пулу	
ВД 11	Хімотологія	4
	Якість і ефективність використання паливно-мастильних матеріалів	
	Вибіркова дисципліна професійної підготовки із загальноуніверситетського пулу	
ВД 12	Хімічні процеси та ресурсозбереження при виробництві неорганічних в'язучих речовин	5
	Маловідходні технології виробництва в'язучих матеріалів	
	Вибіркова дисципліна професійної підготовки із загальноуніверситетського пулу	
ВД 13	Процеси пилогазовловлювання	7
	Технології очистки повітря при виробництві будівельних матеріалів	
	Вибіркова дисципліна професійної підготовки із загальноуніверситетського пулу	
ВД 14	Прогресивні конструкційні матеріали	3
	Експлуатаційні властивості матеріалів та методи їх визначення	

	Вибіркова дисципліна професійної підготовки із загальноуніверситетського пулу	
ВД 15	Загальна хімічна технологія	4
	Технології хімічних виробництв	
	Вибіркова дисципліна професійної підготовки із загальноуніверситетського пулу	
ВД 16	Кошторисна справа у транспортному будівництві	5
	Особливості калькулювання собівартості у галузях економічної діяльності	
	Управління матеріально-технічним забезпеченням	

2.3 Загальноуніверситетський каталог вибіркових дисциплін розміщено на офіційному сайті університету за посиланням:
<https://www.khadi.kharkov.ua/education/katalog-vibirkovikh-disciplin/bakalavr/>

3. СТРУКТУРНО-ЛОГІЧНА СХЕМА ОП

I семестр II семестр III семестр IV семестр V семестр VI семестр VII семестр VIII семестр



4. ФОРМА АТЕСТАЦІЇ ЗДОБУВАЧІВ ВИЩОЇ ОСВІТИ

Форми атестації здобувачів вищої освіти	Атестація здійснюється у формі атестаційного іспиту
Вимоги до атестаційного іспиту	Атестаційний іспит має передбачати оцінювання результатів навчання, визначених цим стандартом та відповідною освітньою програмою закладу вищої освіти.

5. ВИМОГИ ДО НАЯВНОСТІ СИСТЕМИ ВНУТРІШНЬОГО ЗАБЕЗПЕЧЕННЯ ЯКОСТІ ВИЩОЇ ОСВІТИ

Система забезпечення Харківського національного автомобільно-дорожнього університету якості освітньої діяльності та якості вищої освіти (система внутрішнього забезпечення якості) передбачає здійснення таких процедур і заходів:

- 1) визначення принципів та процедур забезпечення якості вищої освіти;
- 2) здійснення моніторингу та періодичного перегляду освітніх програм;
- 3) щорічне оцінювання здобувачів вищої освіти, науково-педагогічних і педагогічних працівників закладу вищої освіти та регулярне оприлюднення результатів таких оцінювань на офіційному веб-сайті закладу вищої освіти, на інформаційних стендах та в будь-який інший спосіб;
- 4) забезпечення підвищення кваліфікації педагогічних, наукових і науково-педагогічних працівників;
- 5) забезпечення наявності необхідних ресурсів для організації освітнього процесу, у тому числі самостійної роботи студентів, за кожною освітньою програмою;
- 6) забезпечення наявності інформаційних систем для ефективного управління освітнім процесом;
- 7) забезпечення публічності інформації про освітні програми, ступені вищої освіти та кваліфікації;
- 8) забезпечення дотримання академічної доброчесності працівниками закладів вищої освіти та здобувачами вищої освіти, у тому числі створення і забезпечення функціонування ефективної системи запобігання та виявлення академічного плагіату;
- 9) інших процедур і заходів.

Система забезпечення закладом вищої освіти якості освітньої діяльності та якості вищої освіти (система внутрішнього забезпечення якості) за його поданням оцінюється Національним агентством із забезпечення якості вищої освіти або акредитованими ним незалежними установами оцінювання та забезпечення якості вищої освіти на предмет її відповідності вимогам до системи забезпечення якості вищої освіти, що затверджуються Національним агентством із забезпечення якості вищої освіти.

6. МАТРИЦЯ ВІДПОВІДНОСТІ ПРОГРАМНИХ КОМПЕТЕНТНОСТЕЙ КОМПОНЕНТАМ ОСВІТНЬОЇ ПРОГРАМИ

	К1	ЗК1	ЗК2	ЗК3	ЗК4	ЗК5	ЗК6	ЗК7	ЗК8	ФК1	ФК2	ФК3	ФК4	ФК5	ФК6	ФК7	ФК8	ФК9	ФК10	ФК11	
OK 1	•			•				•													
OK 2	•			•					•										•		
OK 3	•			•					•										•		
OK 4	•			•				•													
OK 5	•	•	•	•	•	•				•	•	•	•				•	•	•	•	•
OK 6	•	•	•							•	•								•	•	•
OK 7	•	•	•							•									•	•	
OK 8	•									•		•	•	•	•						
OK 9	•						•	•		•	•	•	•			•			•	•	•
OK 10	•	•	•	•	•	•				•	•	•	•				•	•	•	•	•
OK 11	•		•	•	•	•			•			•	•				•	•	•	•	•
OK 12	•						•	•		•	•	•	•	•	•	•			•	•	•
OK 13	•		•		•	•	•			•		•	•						•	•	•
OK 14	•	•	•	•	•	•	•			•		•	•						•	•	•
OK 15	•		•	•	•	•				•	•	•	•				•	•	•	•	•
OK 16	•	•	•	•	•	•				•	•	•	•				•	•	•	•	•
OK 17	•		•	•	•	•	•	•		•	•	•	•	•	•	•			•	•	•
OK 18	•			•						•		•	•							•	
OK 19	•		•		•	•															•
OK 20	•	•	•	•	•	•		•		•	•	•	•	•	•	•	•	•	•	•	•
OK 21	•		•	•	•	•	•					•	•	•			•	•	•	•	•
OK 22	•			•	•					•		•	•	•	•	•	•	•	•	•	•
OK 23	•	•	•	•	•	•				•	•	•	•				•	•	•	•	•
OK 24	•		•	•	•	•	•					•	•				•	•	•	•	•
OK 25	•		•	•	•	•						•	•	•	•		•	•	•	•	•
OK 26	•	•	•	•	•	•				•	•	•	•				•	•	•	•	•
OK 27	•		•	•	•	•	•	•		•	•	•	•	•		•	•	•	•	•	•
OK 28	•		•	•	•	•					•	•	•	•	•	•	•	•	•	•	•
OK 29	•		•	•			•	•	•	•	•	•			•	•	•	•	•	•	•
OK 30	•		•	•	•	•				•	•	•	•				•	•	•	•	•
OK 31	•		•	•	•	•						•		•	•	•	•	•	•	•	•
OK 32	•			•			•	•		•	•	•			•	•	•	•	•	•	•
OK 33	•						•	•		•	•	•	•	•		•			•	•	•
OK 34	•						•	•		•	•	•		•		•			•	•	•
OK 35	•						•	•		•	•	•		•		•			•	•	•

8. МАТРИЦЯ ВІДПОВІДНОСТІ ПРОГРАМНИХ РЕЗУЛЬТАТІВ НАВЧАННЯ (ПРН) ТА КОМПЕТЕНТНОСТЕЙ

	ЗК1	ЗК2	ЗК3	ЗК4	ЗК5	ЗК6	ЗК7	ЗК8	ФК1	ФК2	ФК3	ФК4	ФК5	ФК6	ФК7	ФК8	ФК9	ФК10	ФК11
ПР1	•	•							•								•		
ПР2		•	•	•	•						•	•					•	•	•
ПР3			•						•		•	•					•	•	•
ПР4									•	•	•	•					•	•	•
ПР5						•	•		•	•	•				•		•	•	•
ПР6										•								•	•
ПР7											•		•				•	•	
ПР8										•	•	•	•	•					
ПР9						•					•	•					•	•	
ПР10		•	•													•	•		
ПР11		•		•	•														•
ПР12			•				•												
ПР13			•					•									•		
ПР14												•	•					•	•
ПР15												•	•			•		•	•
ПР16														•	•	•		•	
ПР17														•	•				

9. ПЕРЕЛІК РЕКОМЕНДОВАНИХ ДЖЕРЕЛ:

А. Офіційні документи:

1. Методичні рекомендації щодо розроблення стандартів вищої освіти - <https://mon.gov.ua/storage/app/media/vishcha-osvita/proekty%20standartiv%20vishcha%20osvita/2019/10/04/rekomendatsii-nakaz-1254-01102019.pdf>.
2. Закон «Про вищу освіту» - <http://zakon4.rada.gov.ua/laws/show/1556-18>.
3. Закон «Про освіту» - <http://zakon5.rada.gov.ua/laws/show/2145-19>.
4. Національний класифікатор України: Класифікатор професій ДК 003:2010. – <https://zakon.rada.gov.ua/rada/show/va327609-10>
5. Національна рамка кваліфікацій, 2011 – <http://zakon4.rada.gov.ua/laws/show/1341-2011-п>.
6. Перелік галузей знань і спеціальностей, 2015 – <http://zakon4.rada.gov.ua/laws/show/266-2015-п>.

Б. Корисні посилання:

1. TUNING (для ознайомлення зі спеціальними (фаховими) компетентностями та прикладами стандартів – <http://www.unideusto.org/tuningeu/>.
2. Національний глосарій 2014 – <http://erasmusplus.org.ua/korysnainformatsiia/korysni-materialy/category/3-materialy-natsionalnoi-komandyekspertiv-shchodo-zaprovdzhennia-instrumentiv-bolonskoho-protseu.html?start=80>
3. Рашкевич Ю.М. Болонський процес та нова парадигма вищої освіти – <http://erasmusplus.org.ua/korysna-informatsiia/korysni-materialy/category/3-materialy-natsionalnoi-komandyekspertiv-shchodo-zaprovdzhennia-instrumentivbolonskoho-protseu.html?start=80>
4. Розвиток системи забезпечення якості вищої освіти в Україні: інформаційно-аналітичний огляд – <http://erasmusplus.org.ua/korysnainformatsiia/korysni-materialy/category/3-materialy-natsionalnoi-komandyekspertiv-shchodo-zaprovdzhennia-instrumentiv-bolonskoho-protseu.html?start=80>
5. Розроблення освітніх програм: методичні рекомендації – <http://erasmusplus.org.ua/korysna-informatsiia/korysni-materialy/category/3-materialy-natsionalnoi-komandyekspertiv-shchodo-zaprovdzhennia-instrumentivbolonskoho-protseu.html?start=80>
6. ESG – https://ihed.org.ua/wp-content/uploads/2018/10/04_2016_ESG_2015.pdf
7. ISCED (МСКО) 2011 – <http://uis.unesco.org/sites/default/files/documents/international-standard-classification-of-education-isced-2011-en.pdf>
8. ISCED-F (МСКО-Г) 2013 – <http://uis.unesco.org/sites/default/files/documents/international-standardclassification-of-education-fields-of-education-and-training-2013-detailed-fielddescriptions-2015-en.pdf>
9. Manual to Accompany the International Standard Classification of Education 2011 - <http://uis.unesco.org/en/topic/international-standard-classificationeducation-isced>
10. Стандарт вищої освіти України: перший (бакалаврський) рівень вищої освіти, галузь знань – 16 Хімічна та біоінженерія, спеціальність – 161 Хімічні технології та інженерія – <https://mon.gov.ua/storage/app/media/vyshcha/standarty/2020/06/17/161%20Khimichni%20tekh nolohiyi%20ta%20inzheneriya%20bakalavr.pdf>